

Portata massima : 100 Kg

Altezza massima : 2.3m

Peso carrello : 35 Kg

Pensati e costruiti in Italia

Golia 2300 è attualmente il **carrello sollevatore più versatile sul mercato.**

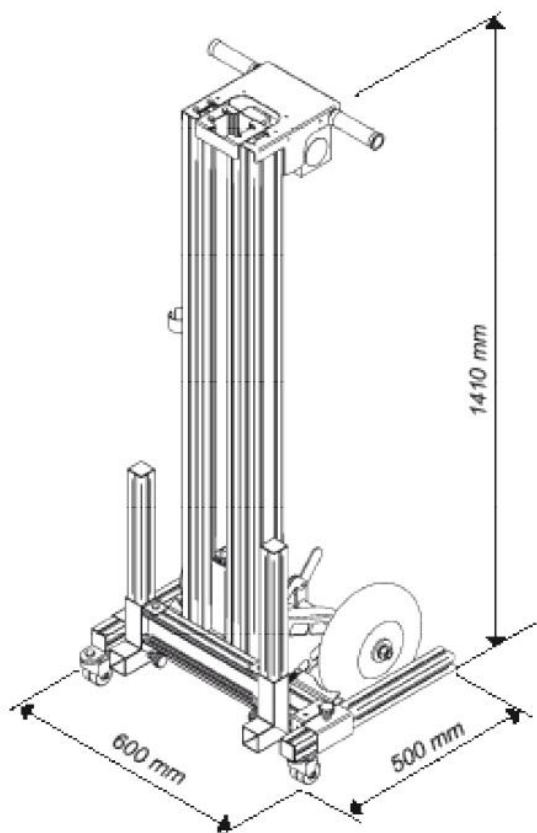
Alle infatti ormai conosciute doti della famiglia di **Sollevatori Golia** (leggerezza, robustezza, praticità, ecc...) abbina una straordinaria ed esclusiva versatilità che lo rende idoneo per sollevare e muovere pesi, il tutto in dimensioni ridottissime (50x60x141 cm) e peso contenuto (soli 35kg), semplificando notevolmente sia il trasporto che lo stivaggio anche su piccoli automezzi.

Finalmente dunque un unico attrezzo consente di **scaricare un peso da un autocarro movimentandolo in tutta semplicità anche sui terreni più accidentati grazie alle generose ruote gommatae ed infine sollevarlo fino a 2.3 mt d'altezza**, il tutto in sicurezza e senza fatica... Golia 2300 risulta pertanto strumento indispensabile per gli installatori di **impianti termosanitari** e di **condizionamento**, di **impianti elettrici** e di **ventilazione** ma anche per gli installatori e riparatori di **elettrodomestici**.



CODICE : GOLIA2300

Grazie poi alla particolare configurazione delle base, si trasforma in un pratico e robusto sollevatore da impiegarsi in ambienti artigianali ed industriali per rispondere alle attuali norme in campo di sicurezza sul lavoro.



Pensati e costruiti in Italia

Portata massima : 100 Kg

Altezza massima : 2.3 m

Peso carrello : 35 Kg

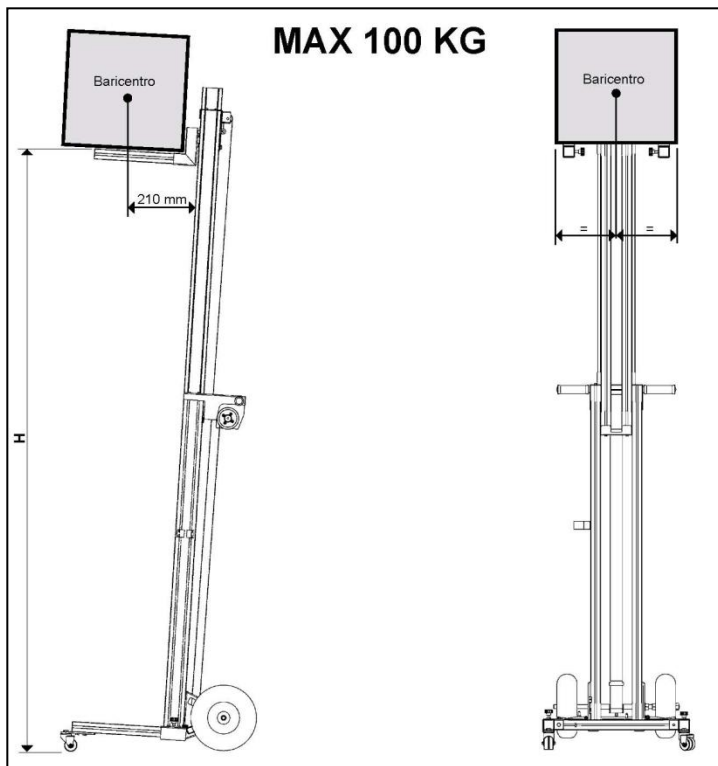
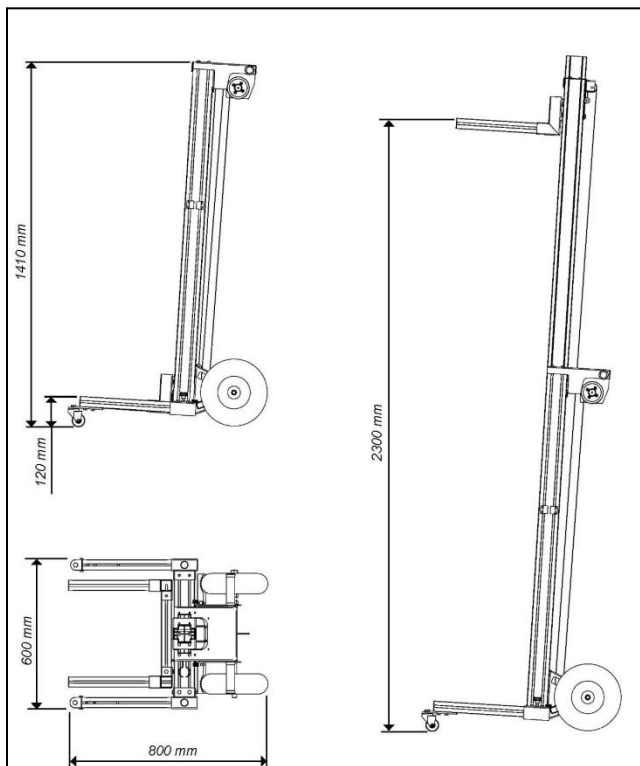
Pensati e costruiti in Italia

Esempi di impiego :



Pensati e costruiti in Italia

Dimensioni di ingombro e altezze di lavoro :



Accessori standard inclusi nel prezzo :

- N°1 Astuccio porta manuale d'uso e manutenzione;
- N°1 Manovella riduttore;
- N°2 Inserto riduttore;